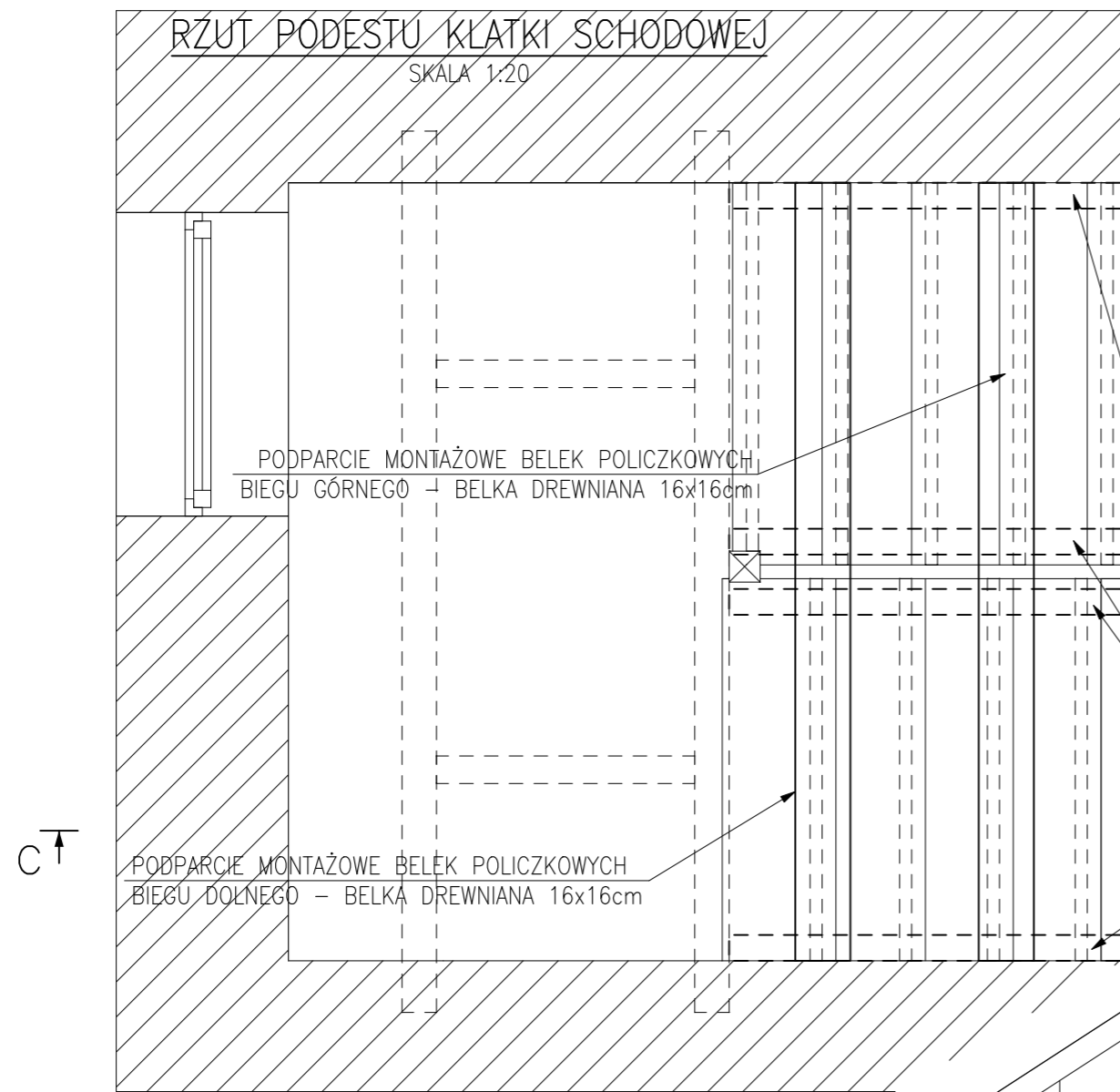


RZUT PODESTU KLATKI SCHODOWEJ

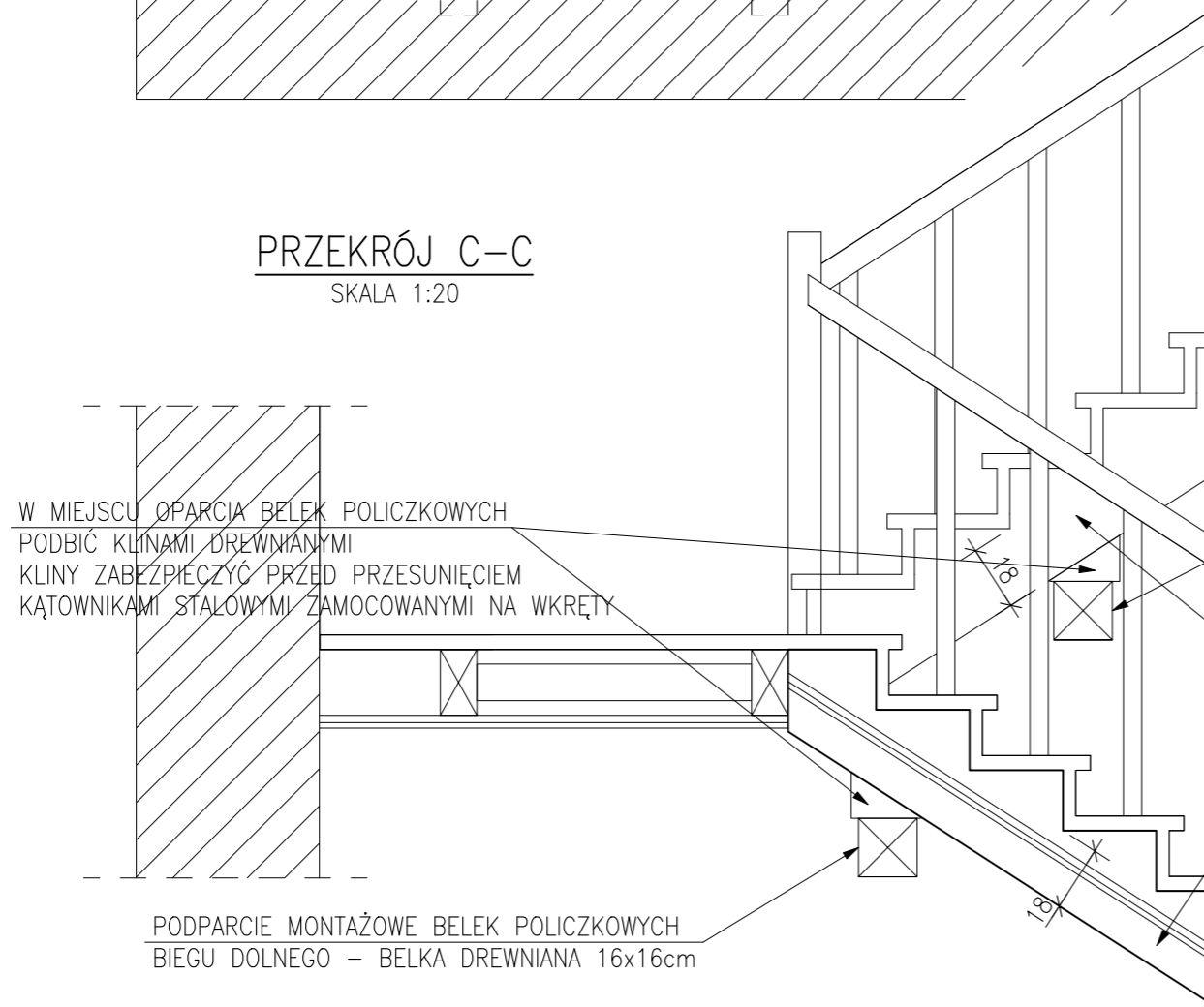
SKALA 1:20



C ↑

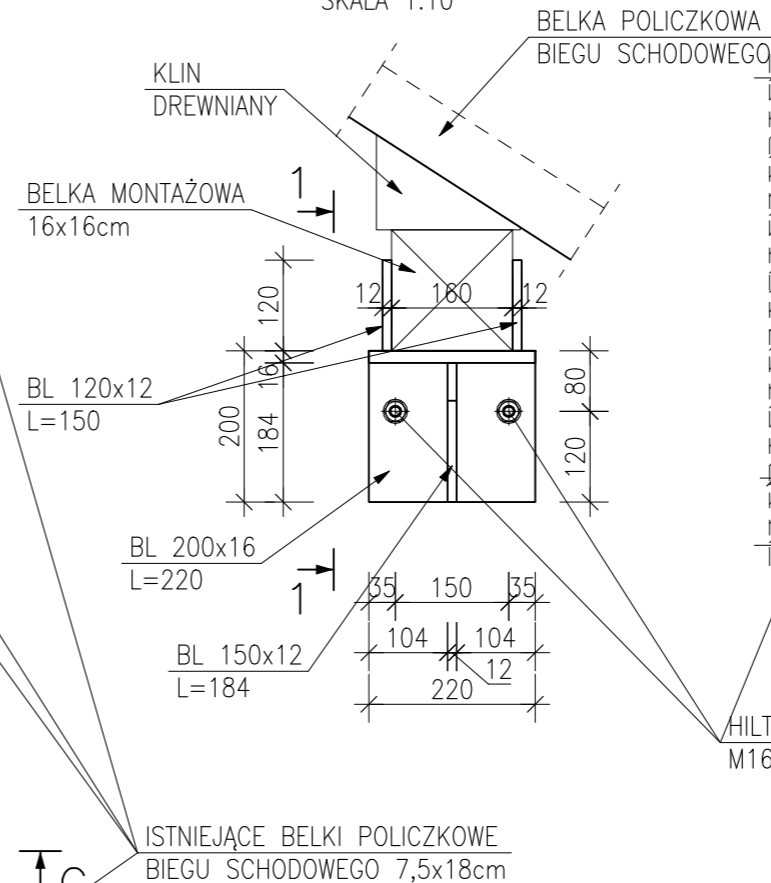
PRZEKRÓJ C-C

SKALA 1:20

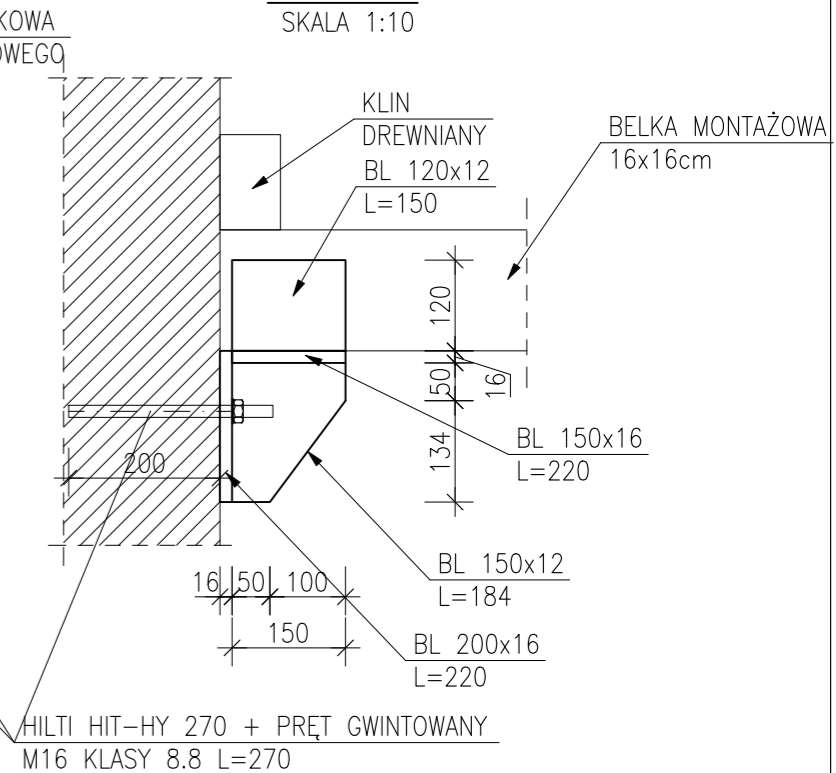


ZAMOCOWANIE BELKI DO ŚCIANY

SKALA 1:10



1-1
SKALA 1:10



UWAGA:

1. ZGODNIE Z OPINIĄ TECHNICZNĄ KONSTRUKCJA PODESTU KLATKI SCHODOWEJ WRAZ Z OKŁADZINĄ Z DESEK DREWNIANYCH ULEGŁA DEGRADACJI BIOLOGICZNEJ W SKUTEK CZEGO GROZI AWARIA.
2. ISTNIEJĄCE BELKI DREWNIANE PODESTU NALEŻY WYMIENIĆ NA NOWE O PRZEKROJU 16x24cm MONTUJĄC NOWE WARSTWY PODŁOGI ORAZ SUFITU.
3. NA CZAS WYMIANY POSZYCIA I KONSTRUKCJI NOŚNEJ PODESTU, PRZYLEGAJĄCE BIEGI SCHODOWE NALEŻY PODSTEMPLOWAĆ ZGODNIE Z RYSUNKIEM TECHNICZNYM, A PO WYKONANIU KONSTRUKCJI PODESTU BIEGI SCHODOWE PRZYTWIERDZIĆ PONOWNIE DO NOWYCH BELEK.
4. NOWE BELKI PODESTU OSADZIĆ W TYCH SAMYCH MIEJSCACH CO STARE W ISTNIEJĄCYCH BRUZZACH W PRZECIWLĘGLYCH ŚCIANACH MUROWANYCH KLATKI SCHODOWEJ.
5. WSZYSTKIE WYMIARY I DŁUGOŚCI SPRAWDZIĆ NA BUDOWIE PRZED WYKONANIEM ZAMÓWIENIA POSZCZEGÓLNYCH ELEMENTÓW.

DREWNO C24



adres: **FDA Architekci**
ul. 11 Listopada 156
62-030 Luboń
tel.: **609-001-905**
693-114-446
mail: **biuro@fda.com.pl**
adam@fda.com.pl
http:// **www.fda.com.pl**

PROJEKT TECHNICZNY NAPRAWY USZKODZONEGO PODESTU DREWNIANEJ KLATKI SCHODOWEJ W LEWEJ OFICYNIE NA PÓLPÍETRZE DRUGIEGO I TRZECIEGO PIĘTRA

Investor:	Wspólnota Mieszkaniowa ul. Różana 4,4a, 61-577 Poznań		
Adres inwestycji:	ul. Różana 4,4a, 61-577 Poznań		
Działka:	Arkusze:	Obręb:

PODPARCIE MONTAŻOWE NA CZAS NAPRAWY PODESTU KLATKI SCHODOWEJ

Branża:	KONSTRUKCJA	Stadium:	PROJEKT TECHNICZNY
Skala:	1:20	Data:	05.03.2021
Projektował:	inż. Jacek Nowicki Upr.Bud. WKP/0192/POOK/06	Nr rys.	K-03

BIK-ZELBET
BIK-STAL
BIK-BASE